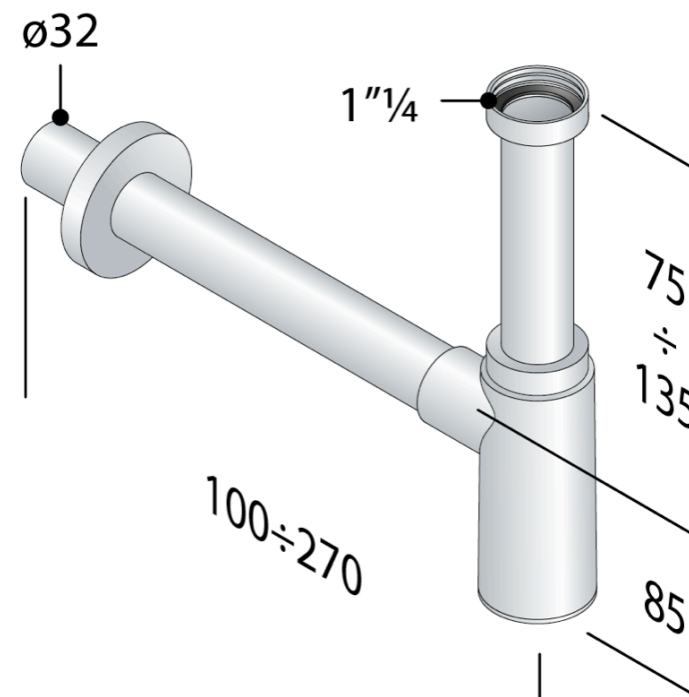


916.324.5.K

Mao Mao

Sifone design in ottone cromato

1. entrata H. 120 × 1"¼
2. uscita L. 250 × ø32
3. rosone in ottone ø70



Chiusura idraulica (mm)

55



Portata d'acqua (l/min)

44



Misure

1"¼ × ø32



Certificazioni

Prodotto conforme alla norma europea EN274